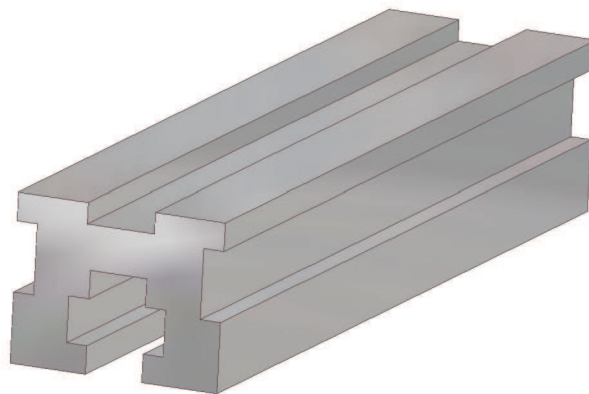


Linearprofil / linear profile



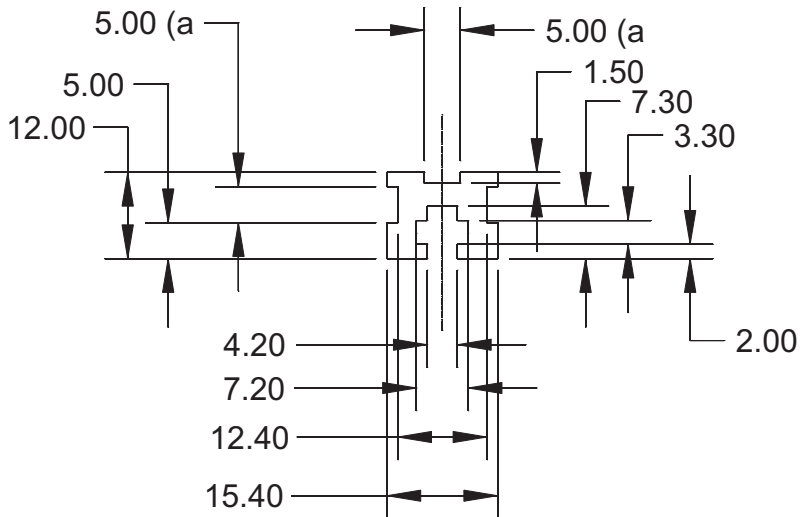
Wofür eignet sich das Metallus Linearprofil?

Das Metallus Linearprofil ermöglicht exakte lineare Führungen für die unterschiedlichsten Anwendungen. Eine optimale Verbindung zum Metallus 1/2 Zoll Rastersystem ist gegeben. Die stabile Aluführung hat auf der Unterseite eine Nut für M4 x 3mm Muttern. Somit können an beliebigen Stellen Grundplatten, Winkelträger oder andere Bauelemente angeschraubt werden. An den Seiten des Profils befinden sich in einer Vertiefung von 1,5mm Laufflächen für Kugellager mit 5mm Breite. Die Oberseite ist ebenfalls mit einer Lauffläche für Kugellager ausgestattet. Das Metallus Linearprofil kann für sich alleine oder in Verbindung mit weiteren Profilen eingesetzt werden. Je nach mechanischer Anforderung können dabei erhebliche Kräfte übertragen werden. Bevorzugte Anwendungsbereiche sind die moderne CNC Robotic, Fräsmaschinen, Plotter oder allgemeine X-Y-Z Steuerungen. Metallus Linearprofile sind eine sinnvolle Bereicherung für den Metallbaukasten und gestatten erstmalig Anwendungen für den professionellen Bereich mit der Vielfalt des 1/2 Zoll Rastersystems zu verbinden. Mit den neuen Profilen lassen sich preiswerte Mechanik-Lösungen im Bereich Labor und Betriebsausstattung verwirklichen.

What is the Metallus linear profile used for?

The Metallus linear profile allows exact linear tracking for various applications. An optimal assembly with Metallus 1/2 inch grid system is possible. The solid aluminium slide has a channel for M4 x 3mm nuts on its bottom side. Thus you can tighten flanged plates, angle girders or other elements on any position. On both sides there are deepenings of 1.5mm as bearing surface for ball bearings with 5mm width. The top side has also this bearing surface. The Metallus linear profile can be used alone or in assemblies with other profiles. Depending on mechanical stress, enormous forces can be translated. Preferred fields of application are modern CNC robotics, milling machines, plotters or common x-y-z steering mechanisms. Metallus linear profiles are a meaningful enrichment to metal construction kits and allow for the first time to bring application in professional fields together with a variety of the 1/2 inch grid system. These new profiles make it possible to implement inexpensive mechanical solutions in domains of laboratories and factory equipment.

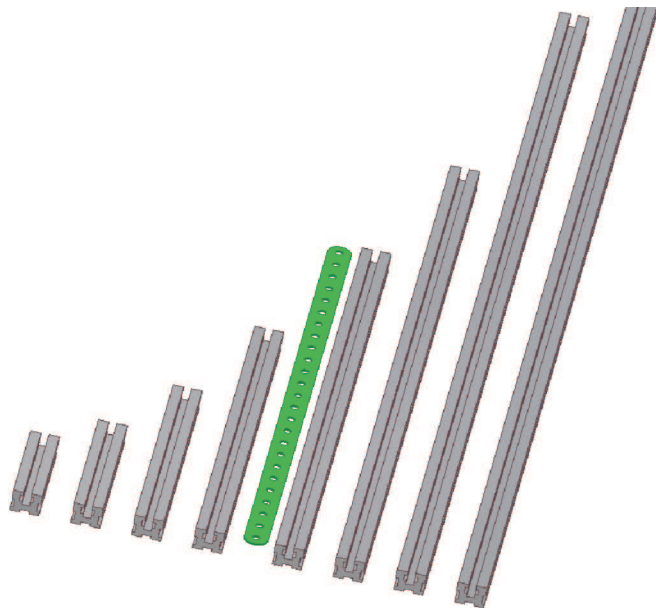
Dimensionen / Dimensions



EN AW 6063 T66 (AlMgSi0.5F25)

DIN EN 573/515

Toleranz nach / tolerances according to DIN 12020

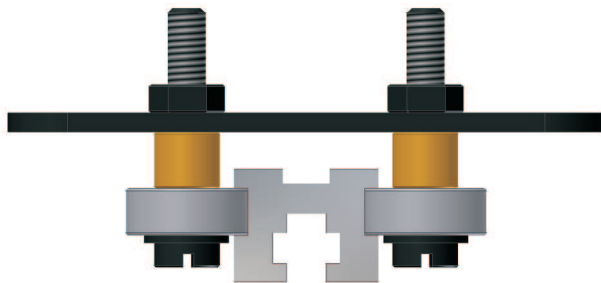
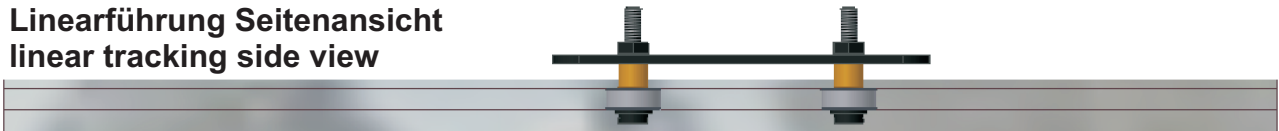


Größenvergleich Metallus Linearprofile
und 25-Loch Flachband

Comparison Metallus linear profile
and a 25-hole flat girder

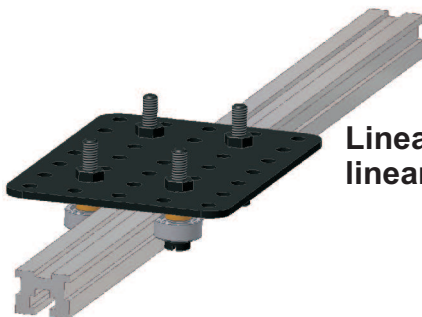
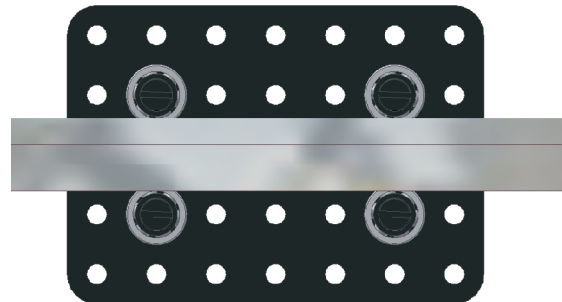
Anwendungen / Application examples

Linearführung Seitenansicht
linear tracking side view

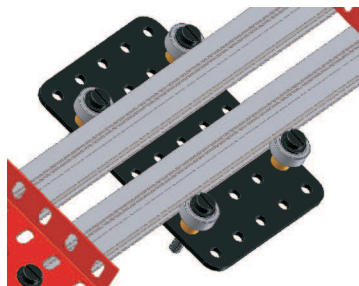


Stirnansicht
Front view

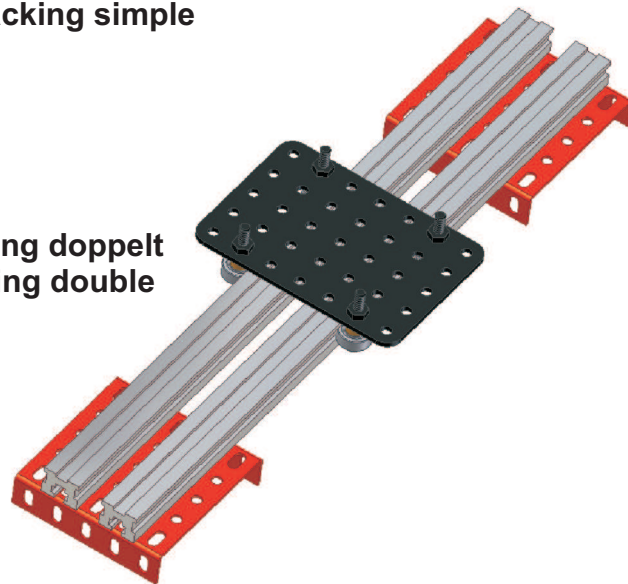
Ansicht von unten
Bottom view



Linearführung einfach
linear tracking simple



Linearführung doppelt
linear tracking double



Bestellinformationen / Order Information

Position	Bezeichnung / Name	Loch / Hole	L (mm)	Gewicht / Weight	Bestellnummer / Ordernummer
Pos. 1	Linearprofil / profile	05 Loch / Holes	0063,5mm	21 gr.	1100-05
Pos. 2	Linearprofil / profile	07 Loch / Holes	0088,9mm	30 gr.	1100-07
Pos. 3	Linearprofil / profile	11 Loch / Holes	0139,7mm	47 gr.	1100-11
Pos. 4	Linearprofil / profile	17 Loch / Holes	0215,9mm	72 gr.	1100-17
Pos. 5	Linearprofil / profile	25 Loch / Holes	0317,5mm	105 gr.	1100-25
Pos. 6	Linearprofil / profile	33 Loch / Holes	0419,1mm	139 gr.	1100-33
Pos. 7	Linearprofil / profile	47 Loch / Holes	0596,9mm	198 gr.	1100-47
Pos. 8	Linearprofil / profile	63 Loch / Holes	0800,1mm	265 gr.	1100-63
Pos. 9	Linearprofil / profile	---	1000,0mm	330 gr.	1100-90
Pos. 10	Linearprofil / profile	---	3000,0mm	990 gr.	1100-92

Bitte bestellen Sie im Internet unter
 Please place your order on the internet

www.metallus.ch/shop